

# 第4回 くさつ環境フェスタ2024 開催ご協賛のお願い

第4回目となった「くさつ環境フェスタ」

今回は会場を イオンモール草津様ご協力のもと「屋外特設会場」にて開催する運びとなりました。  
このイベントの趣旨に是非ともご賛同頂き、何卒ご協賛を賜りますよう、よろしくお願いいたします。

くさつ環境フェスティバル実行委員会 一同

開催日：2024年8月25日（日）

時間：一般来場者 10時～16時

入場料：無料

会場：イオンモール草津 屋外特設会場  
(下図参照)

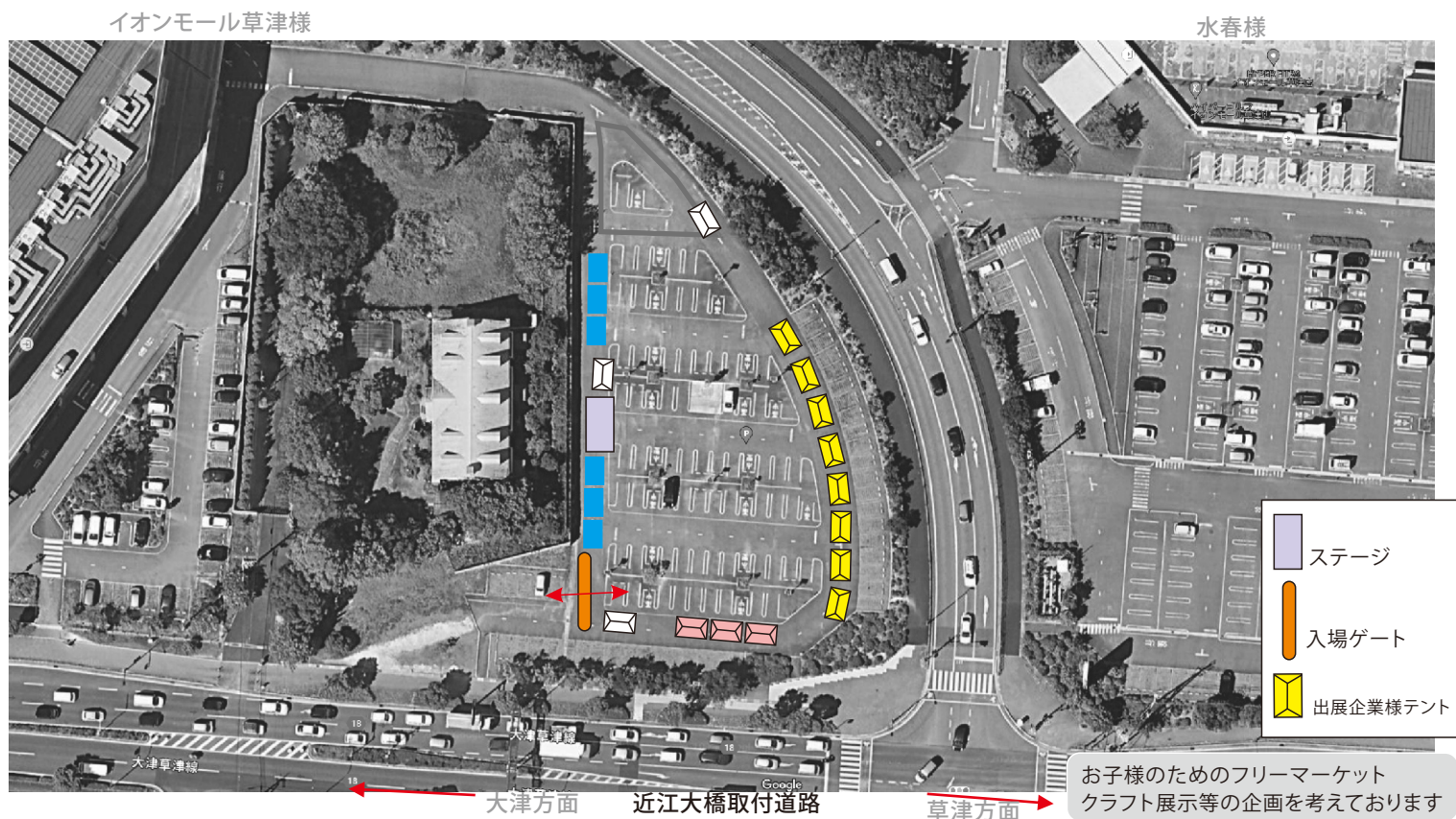
主催：くさつ環境フェスタ実行委員会

会場：イオンモール草津様 屋外駐車場D  
〒525-0067 滋賀県草津市新浜町300

会場への直接のお問い合わせはご遠慮ください



会場レイアウト案 当日までに変更がある可能性があります。



この度、2024年8月25日/日曜日 第4回目となる「くさつ環境フェスタ2024」を開催する運びとなりました。会場は「イオンモール草津」様のご協力で、屋外に特設会場を設けることができました。様々な企画も用意し、来場者のお客様はもちろん、各ご協賛の皆様と共に一緒に楽しめたらと考えております。ご協力、ご協賛の程よろしくお願いいたします。

開催日：2024年8月25日(日)  
時間：一般来場者 10時～16時  
入場料：無料  
小雨決行・荒天中止（中止の際はWEBにて発表いたします）  
主催：くさつ環境フェスティバル実行委員会  
後援(予定)：滋賀県・草津市・商工会議所

## 開催目的

草津の環境事業者、また協賛する企業が主となり、「環境・SDGs」を訴求するイベントを開催します。今年のテーマは「**持続**」 環境・リサイクル・SDGsの持続・継続的な啓発及び訴求を図っていきます。このイベントは今回で4回目となり、昨年は来場者数は、約1500人でした。今後も継続イベントとして開催してまいります。

## 1、環境・リサイクル

例年 会場は「矢橋帰帆島」を使用していました。矢橋帰帆島は人工島で地下には「下水処理場」となっています。実際、地元の子供たちもあまり知らなく、自分たちの使った下水が、浄化され「琵琶湖」に流れている・・・こういった環境の学び場として、この会場を選定してきました。

第4回目となる今年には会場をイオンモール様のご協力で「イオンモール草津 屋外特設会場」で開催いたします。

## 2、手作り

運営は地元環境に関する事業を行っている事業者で行っています。自分たちが、伝えたい思いを 手作りで伝えます。昨年は17社の企業の皆様で創り上げました。毎年、趣向を凝らした、展示、体験が楽しめます。

## 3、音楽

同時に、このコロナ禍で発表する機会に恵まれなかった、市内を中心に活動するグループ・音楽家・パフォーマーのために、音楽ステージも用意し、音楽の「チカラ」で地元を元気づけたいと考えています。飲食ブースも多数用意し、「飲食と環境と音楽」を心から楽しめるイベントを目指します。

今年も滋賀県のご後援をはじめ、市内の官公庁、一般企業、団体を中心に協賛ブースも多数用意する予定です。また、このイベントの成功のために、下記の通りご協賛頂けましたら幸いです。

## 1、出展・出店

各企業様のご出展を受け付けております。  
テント1張で、展示・PR(販売)も可能ですが、何かしらの体験・経験を子供たちにお願ひしたいと思ひます  
1/2張 50,000～ 1張 100,000～ 別紙参照 必要機材等は有償でご用意が可能です

## 2、チラシ・ポスター・WEBへの掲載

協賛各社での掲載をお願いいたします  
10,000～ ※詳細は別紙参照

お申込み・お問い合わせは 担当者、または運営事務局 メディアサウンド株式会社 info@mediasound.jp まで

滋賀県イベント開催における新型コロナウイルス感染予防対策ガイドラインに沿って運営致します。

くさつ環境フェスタ2024 主催：くさつ環境フェスティバル実行委員会



事務局：メディアサウンド株式会社 〒520-3045 滋賀県栗東市高野431-2 TEL077-552-4234 FAX077-552-1011



## 第3回 くさつ環境フェスタ 開催実績

2023年8月27日(日) 草津市、矢橋帰帆島公園で開催した「第3回くさつ環境フェスタ2023」ではご協力、ご協賛を賜り、大変お世話になりました。ありがとうございました。  
皆様のご支援により、大きな事故もなく、無事に事業を終了できましたこと、深く御礼申し上げます。  
今後とも継続事業としてまいりますので、ご指導ご鞭撻のほどよろしくお願いいたします。

### ■開催概要

開催日 2023年8月27日 日曜日  
会場 矢橋帰帆島公園 大はらっぱ広場  
時間 11時から16時  
入場料 無料

企業協賛・出展者数 17社  
後援 滋賀県・草津市・草津商工会議所・京都新聞  
フリーマーケット 出店者 約60店舗  
来場者数 約1500人 昨年同等  
キッチンカー 8店舗/マルシェ3店舗

当日取材 3社  
当日スタッフ数(ボランティア含む) 約30人



■当日チラシ (A2、A4作成)

### ■開催風景



1. 天候にも恵まれ、多数の来場者の中 実行委員長の挨拶からオープンしました。
2. オープニングから多数の来場者。多彩なステージイベントも、この「くさつ環境フェスタ」の楽しみの一つです。
3. 協賛企業ブースにも多数来場 いただきました。
4. ワークショップの風景 5. 滋賀県ブース



後援：滋賀県ブース(びわ湖の日とピワコプロダクツのPR)

滋賀県イベント開催における新型コロナウイルス感染予防対策ガイドラインに沿って運営を行いました。

くさつ環境フェスタ2023 主催：くさつ環境フェスティバル実行委員会



事務局：メディアサウンド株式会社 〒520-3045 滋賀県栗東市高野431-2 TEL077-552-4234 FAX077-552-1011

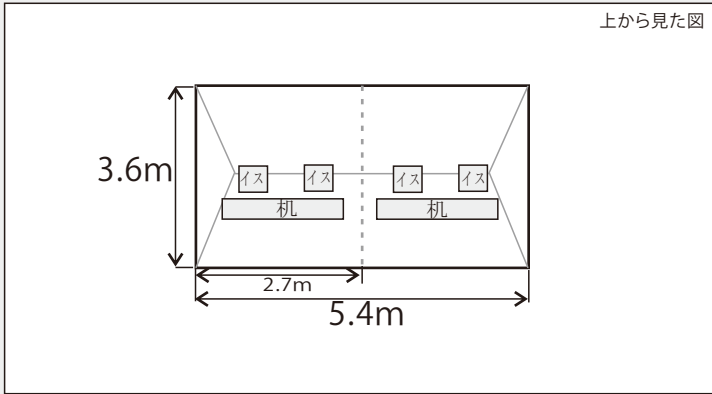
■当日のご出展

8/25当日のご出展をお願いいたします。  
 テント1張もしくは半分で、御社のPR/プロモーションにご利用いただけます。  
 内容は「環境・リサイクル・SDGsに関するもの」であれば展示・PR・販売も可能です。

小雨決行・荒天中止

中止の際のご返金はございません

出展社様基本セット



1テント 10万円(税別) 机2 イス4

1/2テント 5万円(税別) 机1 イス2

追加 机 1500円/台(税別)

追加 イス 200円/脚(税別)

電源 3000円(税別) 500Wごと

その他スタンドモニター(45インチ) 15000円(税別)等

テントの場所の指定はできません。  
 事務局側で指定させていただきます。

参加者へのノベルティ、子供たちへの体験・経験をできる限りお願いします。

想定人数 1社様あたり 200~300人分をお願いします。

無料で ステージでの発表・プレゼンの時間を用意できます。※1社あたり15分程度

当日8:30準備開始 10:00オープンをお願いします ※15時までは撤収等はご遠慮ください

別途特別枠をご用意しております。ご希望の企業様は個別にてご相談致しますので直接ご連絡ください  
 15万~

テント1張使用

テント半分(1/2)使用

ステージPR希望

下記Aプランが無料でついできます  を入れてください

追加 机 \_\_\_台

追加 イス \_\_\_脚

電源必要 \_\_\_W(500Wごと)

その他

見積等後日ご連絡いたします

■ポスタ・チラシのご協賛

くさつ環境フェスタ2024開催のポスタ・チラシへ、御社名の印刷を行います。  
 当日までにA3ポスタは1000枚以上、WEBへの掲載、A4チラシ5000枚以上、また市内の小学生全生徒に配布いたします。  
 掲載プランは **Aプラン:御社ロゴ(カラー)大:30000円(税別)** **Bプラン:御社名のみ(黒・ゴシック)小:10000円(税別)**

掲載の順番は指定できません。

Aプラン (ロゴ・カラー)

Bプラン (黒・ゴシック)

を入れてください

下記貴社名と異なる場合・記載名をご記入ください。

Aプランの方は掲載ロゴ/社名 データをお送りください  
 AIかJPG形式 info@mediasound.jp

記入日 月 日

上記内容で、後日ご請求書を発行いたします。当日までにご入金いただきますようお願いいたします。

貴社名		ご担当者		携帯電話	
貴社住所		電話番号		メールアドレス	
来場スタッフ人数	人	車両	台	※太枠内は当日出展の方のみ記載ください 当日ご出展頂ける企業様にはAプランが無料でつきます	
展示内容等					
御社PR(チラシに掲載します)					